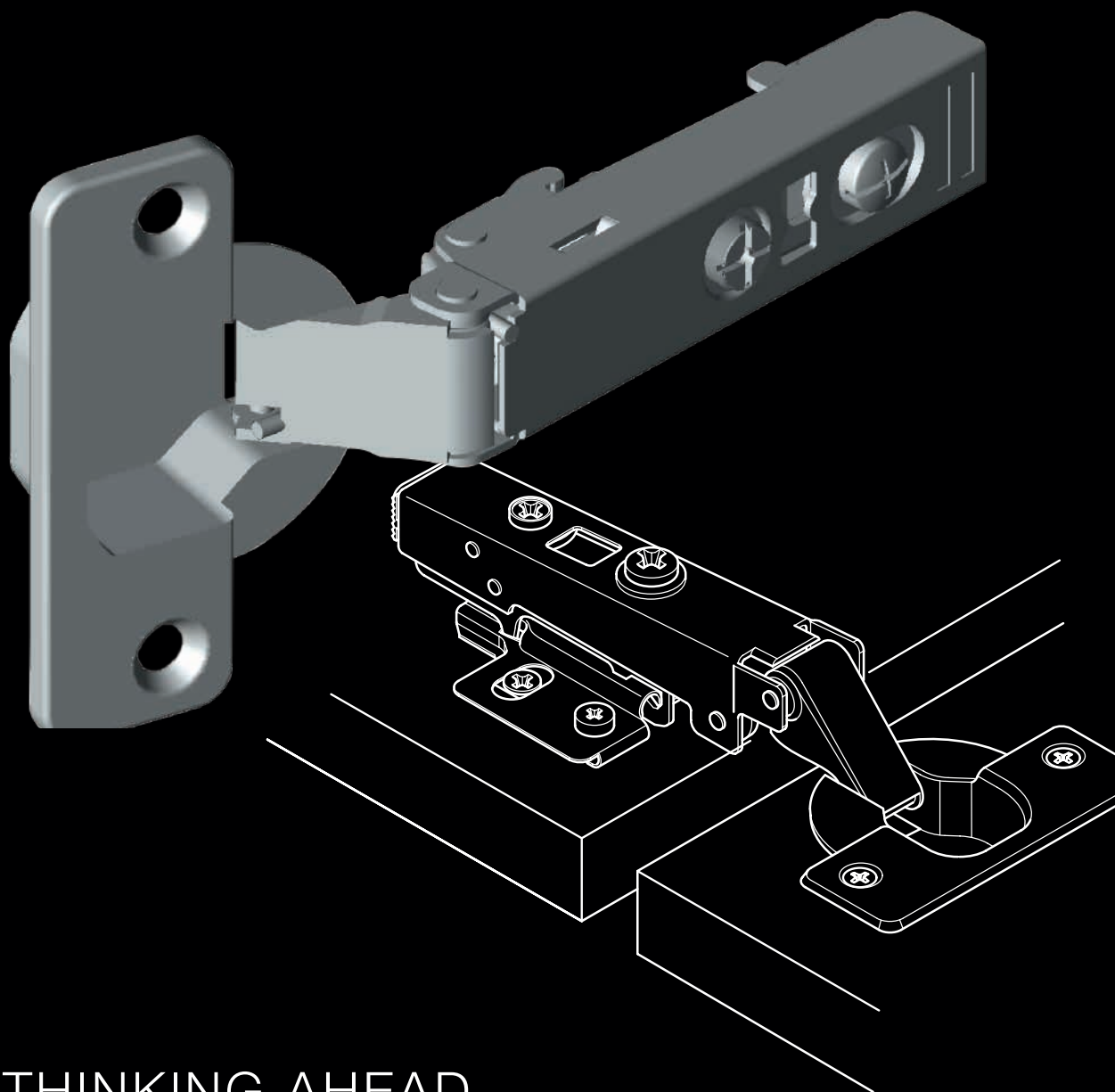


HÄFELE

# ПЕТЛИ МЕТАЛЛА

ДЛЯ ДЕРЕВЯННЫХ ФАСАДОВ  
И ДВЕРЕЙ С АЛЮМИНИЕВОЙ РАМОЙ



THINKING AHEAD.

# METALLA 110 / 310



Новая линейка петель Metalla 110 / 310 это:



Идеальный баланс  
цена / качество

Лучшие продажи среди петель благодаря  
идеальному балансу потребительских  
свойств и цены



Широкий ассортимент

Стандартные, угловые и специальные  
петли с амортизатором и без



Плавность и бесшумность

Качественный амортизатор во всех типах  
петель



Долговечность

Недорогая петля с проверенным качеством  
в соответствии с EN 15570 level 2 (LGA  
certificate)



Немецкое качество

Петля разработана и протестирована  
специалистами в Германии

## METALLA 110 / 310 оптимальное сочетание цены и качества

### Преимущества для производителя мебели



Доступно для всех  
распространенных схем  
присадки



Эксцентриковая регулировка  
в 3 плоскостях



Быстрый монтаж без  
инструментов



Возможность комбинирования на  
одной двери петли с  
амортизатором + без плавного  
закрывания

### Преимущества для покупателя мебели



Фурнитура от немецкого бренда  
со столетней историей



Высокая коррозионная  
устойчивость, проверено  
соляным тестом 48 ч.



Плавное и бесшумное  
закрывание



Долговечность с количеством  
открываний 40 000, что  
подтверждено сертификатом

# СОДЕРЖАНИЕ

СТР.

<b>NEW</b>	<b>HÄFELE METALLA ДЛЯ ДЕРЕВЯННЫХ ФАСАДОВ</b>	<b>2</b>
	HÄFELE METALLA 110 накладная, полунакладная, вкладная	2
	HÄFELE METALLA 310 накладная	3
	HÄFELE METALLA 310 полунакладная, вкладная	4
	HÄFELE METALLA 310 SM 155° накладная, полунакладная, вкладная	5
	HÄFELE METALLA 310 SM 30°/45°	6
	HÄFELE METALLA 310 SM 90°	7
	HÄFELE METALLA 310 A/SM 95°	8
<b>NEW</b>	<b>HÄFELE METALLA ДЛЯ ДВЕРЕЙ С АЛЮМИНИЕВОЙ РАМОЙ</b>	<b>10</b>
	Накладная	10
	полунакладная	11
<b>NEW</b>	<b>АКСЕССУАРЫ</b>	<b>12</b>
<b>GOOD</b>	<b>О КОМПАНИИ HÄFELE</b>	<b>14</b>



# HÄFELE METALLA 110

ДЛЯ ДЕРЕВЯННЫХ ФАСАДОВ

## Häfele Metalla 110 SM 105°

Стандартные



> С амортизатором и без него



### Минимальная fuga

Толщина фасада	Расстояние до чашки E мм				
	3.0	4.0	5.0	6.0	7.0
15	0.2	0.2	0.2	0.2	0.2
16	0.4	0.4	0.4	0.4	0.4
17	0.6	0.6	0.6	0.5	0.5
18	0.8	0.8	0.8	0.7	0.7
19	1.2	1.1	1.1	1.0	1.0
20	1.6	1.5	1.4	1.3	1.3
21	2.2	2.0	1.8	1.7	1.6
22	2.9	2.6	2.4	2.2	2.0
23	3.7	3.3	3.0	2.9	2.8
24	4.6	4.1	3.8	3.7	3.5

**Минимальная fuga F**

Скругление на фасадах уменьшаю этот параметр

- > **Материал:** Стальная чашка и плечо петли
- > **Покрытие:** Никель
- > **Фиксация чашки:** Саморезы/евро винты
- > **Монтаж:** Быстрый монтаж петли на площадку
- > **Глубина фрезеровки:** Чашка петли 12 мм
- > **Регулировки:** влево/вправо ±3 мм, по высоте ±2 мм (на установочной площадке), по глубине ±2 мм
- > **Толщина фасада:** 14–26 мм

### Для информации

Значения (расстояния до чашки) в таблице учитывались исходя из средней позиции регулировки петли

### → Накладная петля

Наложение, мм									
10	11	12	13	14	15	16	17	18	
				3	4	5	6	7	0
		3	4	5	6	7			2
3	4	5	6	7					4
Расстояние до чашки E мм					Высота площадки, мм				

Система закрывания	Присадка		
	45/9.5	48/6	52/5.5
<b>Фиксация саморезами</b>			
С амортизатором	311.04.202	311.04.205	311.04.208
Без амортизатора	311.04.199	311.04.216	311.04.217
Без пружины	311.60.918		
Push	311.84.506		

Упаковка: 1, 50 или 250 шт.

### → Полу накладная петля

Наложение, мм									
1	2	3	4	5	6	7	8	9	
				3	4	5	6	7	0
		3	4	5	6	7			2
3	4	5	6	7					4
Расстояние до чашки E мм					Высота площадки, мм				

Система закрывания	Присадка		
	45/9.5	48/6	52/5.5
<b>Фиксация саморезами</b>			
С амортизатором	311.04.203	311.04.206	311.04.209
Без амортизатора	311.04.200	311.04.218	311.04.219
Без пружины	311.60.917		
Push	311.84.507		

Упаковка: 1, 50 или 250 шт.

### → Внутренняя петля

Наложение, мм									
-8	-7	-6	-5	-4	-3	-2	-1	0	
				3	4	5	6	7	0
		3	4	5	6	7			2
3	4	5	6	7					4
Расстояние до чашки E мм					Высота площадки, мм				

Система закрывания	Присадка		
	45/9.5	48/6	52/5.5
<b>Фиксация саморезами</b>			
С амортизатором	311.04.204	311.04.207	311.04.230
Без амортизатора	311.04.201	311.04.220	311.04.221
Без пружины	311.60.916		
Push	311.84.508		

Упаковка: 1, 50 или 250 шт.

- ▶ Площадки
- ▶ Заглушки

стр. 12  
стр. 13

# HÄFELE METALLA 310

ДЛЯ ДЕРЕВЯННЫХ ФАСАДОВ

## Häfele Häfele Metalla 310 SM 110°

Стандартные



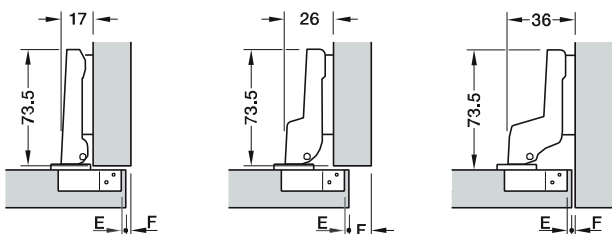
> С амортизатором и без него



- > Материал: Стальная чашка и плечо петли
- > Покрытие: Никель
- > Фиксация чашки: Саморезы/евро винты
- > Монтаж: Быстрый монтаж петли на площадку
- > Глубина фрезеровки: Чашка петли 12 мм
- > Регулировки: влево/вправо ± 3 мм, по высоте ± 2 мм (на установочной площадке), по глубине ± 2 мм
- > Толщина фасада: 14–26 мм

### Минимальная fuga

Толщина фасада	Расстояние до чашки E мм				
	3.0	4.0	5.0	6.0	7.0
15	0.2	0.2	0.2	0.2	0.2
16	0.4	0.4	0.4	0.4	0.4
17	0.6	0.6	0.6	0.5	0.5
18	0.8	0.8	0.8	0.7	0.7
19	1.2	1.1	1.1	1.0	1.0
20	1.6	1.5	1.4	1.3	1.3
21	2.2	2.0	1.8	1.7	1.6
22	2.9	2.6	2.4	2.2	2.0
23	3.7	3.3	3.0	2.9	2.8
24	4.6	4.1	3.8	3.7	3.5
<b>Минимальная fuga F</b>					



Накладная

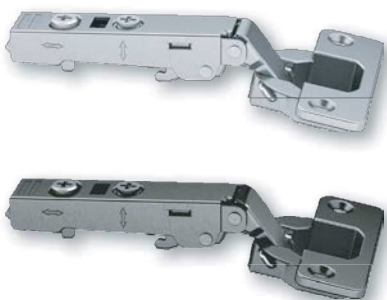
Полу накладная

Вкладная

E= Расстояние до чашки  
F= Fuga

Скругление на фасадах уменьшают этот параметр

### → Накладная петля



Наложение, мм									
1	2	3	4	5	6	7	8	9	
				3	4	5	6	7	0
		3	4	5	6	7			2
3	4	5	6	7					4
Расстояние до чашки E мм				Высота площадки, мм					

Система закрывания	Присадка		
	45/9.5	48/6	52/5.5
<b>С амортизатором</b>			
Никель	311.04.248	311.04.249	311.04.250
Черная	311.04.648	311.04.649	311.04.650
<b>Без амортизатора</b>			
Никель	311.04.242	311.04.239	311.04.245
Черная	311.04.642	311.04.639	311.04.645
<b>С пружиной на открывание PUSH</b>			
Никель	-	311.84.506	-
<b>Без пружины</b>			
Никель	-	311.60.918	-

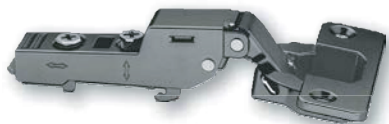
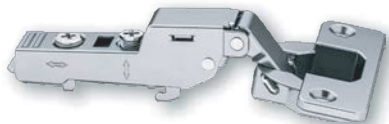
Упаковка: 1, 50 или 250 шт.

# HÄFELE METALLA 310

## ДЛЯ ДЕРЕВЯННЫХ ФАСАДОВ



### → Полунакладная петля



Door overlay mm									
1	2	3	4	5	6	7	8	9	
				3	4	5	6	7	0
		3	4	5	6	7			2
3	4	5	6	7					4
Distance to cup E mm					Mounting plate distance mm				

### → Вкладная петля



Door overlay mm									
-8	-7	-6	-5	-4	-3	-2	-1	0	
				3	4	5	6	7	0
		3	4	5	6	7			2
3	4	5	6	7					4
Distance to cup E mm					Mounting plate distance mm				

Система закрывания	Присадка		
	45/9.5	48/6	52/5.5

#### С амортизатором

Никель	311.04.251	311.04.252	311.04.253
Черная	311.04.651	311.04.652	311.04.653

#### Без амортизатора

Никель	311.04.243	311.04.240	311.04.246
Черная	311.04.643	311.04.640	311.04.646

#### С пружиной на открывание PUSH

Никель	-	311.84.507	-
--------	---	------------	---

#### Без пружины

Никель	-	311.60.917	-
--------	---	------------	---

Упаковка: 1, 50 или 250 шт.

Система закрывания	Присадка		
	45/9.5	48/6	52/5.5

#### С амортизатором

Никель	311.04.254	311.04.255	311.04.256
Черная	311.04.654	311.04.655	311.04.656

#### Без амортизатора

Никель	311.04.244	311.04.241	311.04.247
Черная	311.04.644	311.04.641	311.04.647

#### С пружиной на открывание PUSH

Никель	-	311.84.508	-
--------	---	------------	---

#### Без пружины

Никель	-	311.60.916	-
--------	---	------------	---

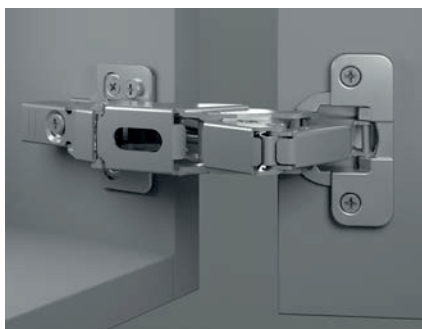
Упаковка: 1, 50 или 250 шт.

# HÄFELE METALLA 310

ДЛЯ ДЕРЕВЯННЫХ ФАСАДОВ

## Häfele Metalla 310 SM 155°

Специальная петля для шкафов с выдвижными элементами



> С амортизатором и без него



### Минимальная fuga

Толщина фасада	Расстояние до чашки E мм				
	3.0	4.0	5.0	6.0	7.0
15	0.5	1.2	2.0	3.0	3.9
16	0.5	1.3	2.2	3.2	4.2
17	0.5	1.4	2.3	3.4	4.3
18	0.7	1.5	2.5	3.5	4.6
19	0.8	1.7	2.8	3.7	5.0
20	1.0	1.9	2.9	3.8	5.1
21	1.2	2.2	3.0	4.0	5.2
22	1.3	2.3	3.3	4.2	5.3
23	1.5	2.4	3.5	4.5	5.5
24	1.7	2.7	3.7	4.8	5.6

### Минимальная fuga F

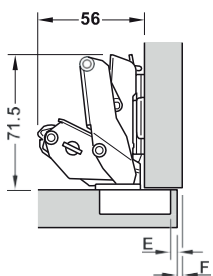
Скругление на фасадах уменьшают этот параметр

- > **Материал:** Стальная чашка и плечо петли
  - > **Покрытие:** Никель
  - > **Фиксация чашки:** Саморезы/евро винты
  - > **Монтаж:** Быстрый монтаж петли на площадку
- Чашка петли 12 мм  
 влево/вправо ± 3 мм,  
 по высоте ± 2 мм (на установочной площадке),  
 по глубине ± 2 мм  
 14–26 мм

### Для информации

Значения (расстояния до чашки) в таблице учитывались исходя из средней позиции регулировки петли

### → Накладная петля

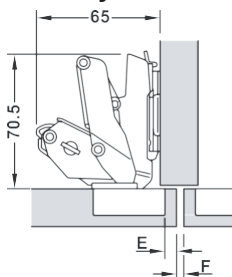


Наложение, мм								
14	15	16	17	18	19	20	21	
			3	4	5	6	7	0
		3	4	5	6	7		2
3	4	5	6	7				4
Расстояние до чашки				E мм	Высота площадки, мм			

Система закрывания	Присадка 48/6
С амортизатором	311.63.731
Без амортизатора	311.63.740

Упаковка: 1, 50 или 250 шт

### → Полу накладная петля

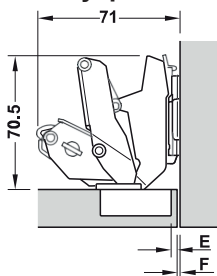


Наложение, мм									
4	5	6	7	8	9	10	11	12	
				3	4	5	6	7	0
		3	4	5	6	7			2
3	4	5	6	7					4
Расстояние до чашки			E мм	Высота площадки, мм					

Система закрывания	Присадка 48/6
С амортизатором	311.63.734
Без амортизатора	311.63.754

Упаковка: 1, 50 или 250 шт

### → Внутренняя петля



Наложение, мм										
-3	-2	-1	0	1	2	3	4	5		
7	6	5	4	3						0
		7	6	5	4	3				2
				7	6	5	4	3		4
Расстояние до чашки			E мм	Высота площадки, мм						

Система закрывания	Присадка 48/6
С амортизатором	311.63.737
Без амортизатора	311.63.757

Упаковка: 1, 50 или 250 шт

▶ Площадки  
 ▶ Заглушки

стр. 12  
 стр. 13

# HÄFELE METALLA 310

ДЛЯ ДЕРЕВЯННЫХ ФАСАДОВ

## Häfele Metalla 310 SM 30°/45°

Угловые для корпусов с фасадами под углом 30° и 45° к боковине

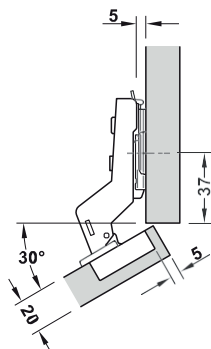


> С амортизатором и без него



- > **Материал:** Стальная чашка и плечо петли
  - > **Покрытие:** Никель
  - > **Фиксация чашки:** Саморезы / евро винты
  - > **Монтаж:** Быстрый монтаж петли на площадку
- Чашка петли 12 мм  
влево / вправо ± 3 мм  
по высоте ± 2 мм (на установочной площадке),  
по глубине ± 2 мм  
14–26 мм

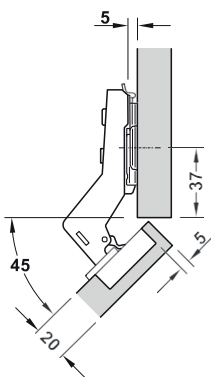
→ Угловая накладная петля



Система закрывания	Присадка		
	45/9.5	48/6	52/5.5
<b>Фиксация саморезами</b>			
С амортизатором	311.04.172	311.04.173	311.04.174
Без амортизатора	311.04.175	311.04.176	311.04.177

Упаковка: 1, 50 или 250 шт

→ Угловая накладная петля



Система закрывания	Присадка		
	45/9.5	48/6	52/5.5
<b>Фиксация саморезами</b>			
С амортизатором	311.04.106	311.04.107	311.04.108
Без амортизатора	311.69.414	311.69.404	311.69.424

Упаковка: 1, 50 или 250 шт

# HÄFELE METALLA 310

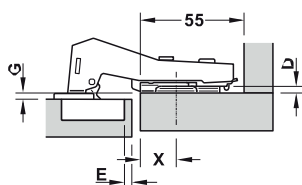
ДЛЯ ДЕРЕВЯННЫХ ФАСАДОВ

## Häfele Metalla 310 SM 90°

Для фасадов расположенных в одной плоскости с боковиной (фальш-панелью)



> С амортизатором и без него



X = расстояние от края до линии крепежных отверстий

Наложение G мм			
-1.2	0.8	2.8	
		E	0
		E	2
		E	4
Расстояние до чашки	E мм	Высота площадки, мм	

Для X=19 мм; E=5 мм  
Для X=20 мм; E=4 мм



Система закрывания	Присадка		
	45/9.5	48/6	52/5.5
<b>Фиксация саморезами</b>			
С амортизатором	311.69.518	311.69.508	311.69.528
Без амортизатора	311.69.512	311.69.502	311.69.522

Упаковка: 1, 50 или 250 шт.

# HÄFELE METALLA 310

ДЛЯ ДЕРЕВЯННЫХ ФАСАДОВ

## Häfele Metalla 310 A/SM 95°

Для дверей шириной до 26 мм



> С амортизатором и без него



### Минимальная фуга

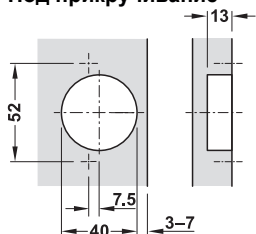
Толщина фасада	Расстояние до чашки E мм				
	3.0	4.0	5.0	6.0	7.0
15	0.0	0.0	0.0	0.0	0.0
16	0.0	0.0	0.0	0.0	0.0
17	0.1	0.1	0.1	0.1	0.1
18	0.2	0.2	0.2	0.2	0.2
19	0.3	0.3	0.3	0.3	0.3
20	0.5	0.5	0.5	0.5	0.5
21	0.6	0.6	0.6	0.6	0.6
22	0.8	0.8	0.8	0.8	0.8
23	0.9	0.9	0.9	0.9	0.9
24	1.1	1.1	1.1	1.1	1.1
25	1.3	1.3	1.3	1.3	1.3
26	1.6	1.6	1.6	1.4	1.4

### Минимальная фуга F

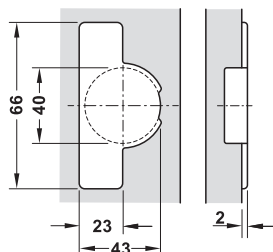
Скругление на фасадах уменьшают этот параметр

- > Материал: Стальная чашка и плечо петли
- > Покрытие: Никель
- > Монтаж: Быстрый монтаж петли на площадку
- > Глубина фрезеровки: Чашка петли 13 мм
- > Регулировки: Влево/вправо ± 3 мм,  
По высоте ± 2 мм (на установочной площадке),  
По глубине ± 2 мм

### Присадка для чашки Под прикручивание



### Установочные размеры

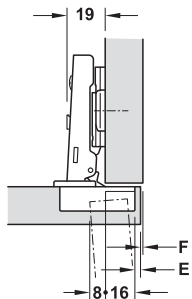


# HÄFELE METALLA 310

ДЛЯ ДЕРЕВЯННЫХ ФАСАДОВ



## → Накладная петля

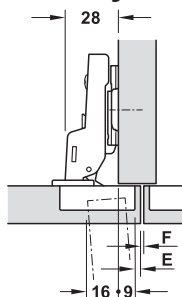


Наложение, мм									
18	19	20	21	22	23	24	25	26	
				3	4	5	6	7	0
		3	4	5	6	7			2
3	4	5	6	7					4
Расстояние до чашки E мм					Высота площадки, мм				

Система закрывания	Монтаж	Присадка
		<b>52/7.5</b>
С амортизатором	Click-On (SM)	311.04.506
Без амортизатора	Click-On (SM)	311.04.516

Упаковка: 1, 50 или 250 шт.

## → Полу накладная петля

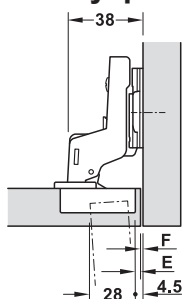


Наложение, мм									
9	10	11	12	13	14	15	16	17	
				3	4	5	6	7	0
		3	4	5	6	7			2
3	4	5	6	7					4
Расстояние до чашки E мм					Высота площадки, мм				

Система закрывания	Монтаж	Присадка
		<b>52/7.5</b>
С амортизатором	Click-On (SM)	311.04.507
Без амортизатора	Click-On (SM)	311.04.517

Упаковка: 1, 50 или 250 шт.

## → Внутренняя петля



Наложение, мм									
0	-1	-2	-3	-4	-5	-6	-7	-8	
				3	4	5	6	7	0
		3	4	5	6	7			2
3	4	5	6	7					4
Расстояние до чашки E мм					Высота площадки, мм				

Система закрывания	Монтаж	Присадка
		<b>52/7.5</b>
С амортизатором	Click-On (SM)	311.04.508
Без амортизатора	Click-On (SM)	311.04.518

Упаковка: 1, 50 или 250 шт.

# HÄFELE METALLA 310

## ДЛЯ ДВЕРЕЙ С АЛЮМИНИЕВОЙ РАМОЙ



### Скрытая петля Häfele Metalla 310 A/SM 110°

Для узких алюминиевых дверей шириной от 19 до 24 мм

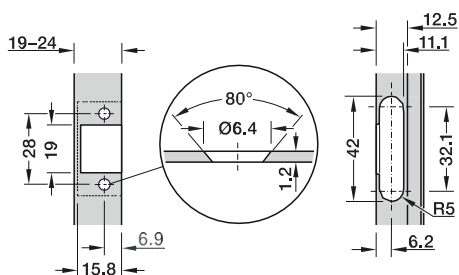


> С интегрированным механизмом мягкого закрытия или без него



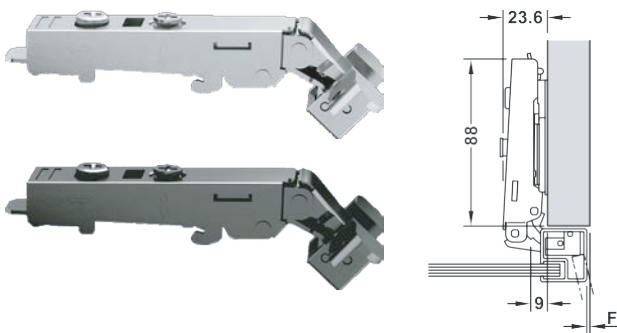
- > Область применения: Для узких алюминиевых дверей шириной от 19 до 24 мм
- > Материал: Чашка: цинковый сплав, рычаг петли: сталь
- > Угол открытия: 110°
- > Схема сверления: 28/6.9
- > Фиксация чашки: Для крепления винтами

#### Размеры конструкции



Площадка h=0 мм для наложения 18 мм,  
Регулировка -4,5/+4,5 мм, максимальная наложение 19,5 мм

#### → Накладная



F = Фуга



Монтаж	Никель	Черный
--------	--------	--------

#### С механизмом плавного закрытия, с автоматической пружиной

Петля с системой быстрого монтажа SM	311.61.540	311.61.600
Петля с системой подвижного монтажа А	311.82.603	—

#### Без механизма плавного закрытия, с пружиной автоматического закрывающегося

Петля с системой быстрого монтажа SM	311.61.520	311.61.610
Петля с системой подвижного монтажа А	311.82.600	—

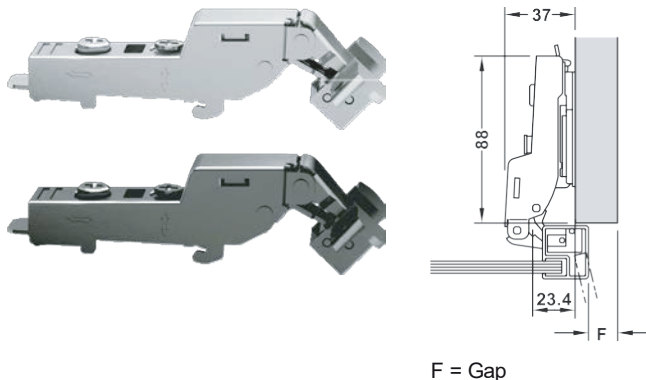
Упаковка: 1, 50 или 250 штук

# HÄFELE METALLA 310

ДЛЯ ДВЕРЕЙ С АЛЮМИНИЕВОЙ РАМОЙ



## → Полунакладная / соосный монтаж



Монтаж	Никель	Черный
--------	--------	--------

### С механизмом плавного закрытия, с автоматической пружиной

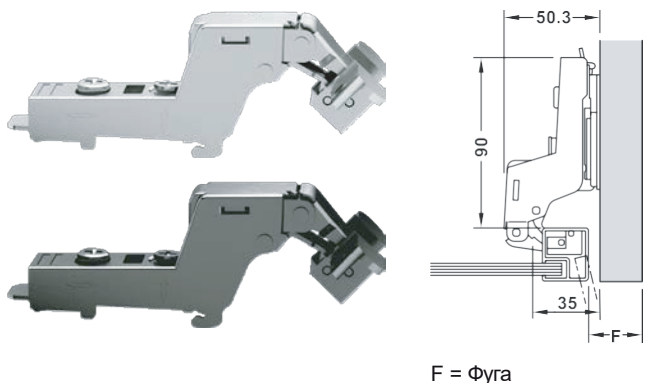
Петля с системой быстрого монтажа SM	311.61.541	311.61.601
Петля с системой подвижного монтажа А	311.82.604	–

### Без механизма плавного закрытия, с пружиной автоматического закрывающегося

Петля с системой быстрого монтажа SM	311.61.521	311.61.611
Петля с системой подвижного монтажа А	311.82.601	–

Упаковка: 1, 50 или 250 штук

## → Вкладная



Монтаж	Никель	Черный
--------	--------	--------

### С механизмом плавного закрытия, с автоматической пружиной

Петля с системой быстрого монтажа SM	311.61.542	311.61.602
Петля с системой подвижного монтажа А	311.82.605	–

### Без механизма плавного закрытия, с пружиной автоматического закрывающегося

Петля с системой быстрого монтажа SM	311.61.522	311.61.612
Петля с системой подвижного монтажа А	311.82.602	–

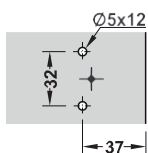
Упаковка: 1, 50 или 250 штук

# АКСЕССУАРЫ

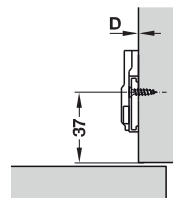
## HÄFELE METALLA 110 / 310

### Крестообразная монтажная площадка Häfele Metalla 110 / 310 SM с эксцентриком

→ Для крепления с помощью заранее установленных евро винтов с системой быстрой фиксации SM



С евро-винтами



D = Высота площадки

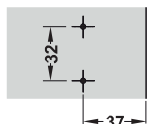
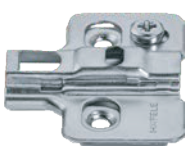


- > Область применения: Для Häfele Metalla 110 / 310 SM скрытые петли
- > Способ монтажа: Система быстрого ремонта SM
- > Материал: Сталь
- > Монтаж от края: 37 мм
- > Регулировки: Регулировка высоты ± 2 мм с эксцентриком

Диаметр монтажных отверстий Ø, мм	Сверление глубина, мм	Высота, мм	Никель	Черный
5	12	0	311.70.620	311.70.720
		2	311.70.622	311.70.722
		4	311.70.624	311.70.724

Упаковка: 1, 50 или 250 штук

→ Для крепления с помощью саморезов с системой быстрого ремонта SM



Монтаж саморезами



- > Область применения: Для Häfele Metalla 110/310 SM
- > Способ монтажа: Система быстрого ремонта SM
- > Материал: Сталь
- > Монтаж от края: 37 мм
- > Регулировки: Регулировка высоты ± 2 мм, с эксцентриком

Высота площадки D, мм	Никель	Черный
0	311.70.610	311.70.710
2	311.70.612	311.70.712
4	311.70.614	311.70.714

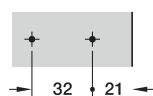
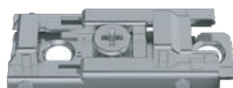
Упаковка: 1, 50 или 500 шт.

> Площадки универсальные для петель Metalla 110 и петель Metalla 310

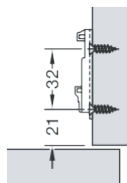


### Линейная монтажная площадка Häfele Metalla 110 / 310 SM

→ Для крепления винтов с помощью саморезов с системой быстрого ремонта SM



Под саморезы

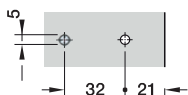
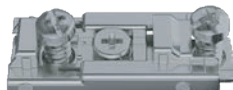


- > Область применения: Для Häfele Metalla 110/310 SM
- > Способ монтажа: Система быстрого ремонта SM
- > Материал: Сталь
- > Монтаж от края: 21 мм
- > Регулировки: Регулировка высоты ± 2 мм, с эксцентриком

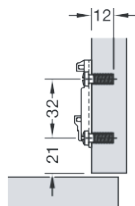
Высота, мм	Никель	Черный
0	311.70.750	311.70.730

Упаковка: 1, 50 или 250 штук

→ Для крепления с помощью заранее установленных евро винтов с системой быстрой фиксации SM



С евро-винтами



- > Область применения: Для Häfele Metalla 110/310 SM
- > Способ монтажа: Система быстрого ремонта SM
- > Материал: Сталь
- > Монтаж от края: 21 мм
- > Регулировки: Регулировка высоты ± 2 мм, с эксцентриком

Диаметр монтажных отверстий Ø, мм	Сверление глубина, мм	Высота, мм	Никель	Черный
5	12	0	311.70.760	311.70.740

Упаковка: 1, 50 или 250 штук

> Площадки универсальные для петель Metalla 110 и петель Metalla 310



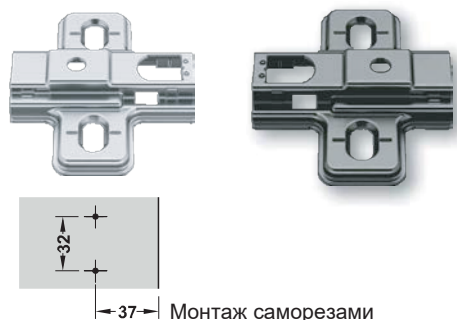
# АКСЕССУАРЫ

## HÄFELE METALLA 110 / 310



### Крестовая установочная площадка Häfele Metalla 110 / 310 SM

→ Для крепления с помощью саморезов с системой быстрого ремонта SM

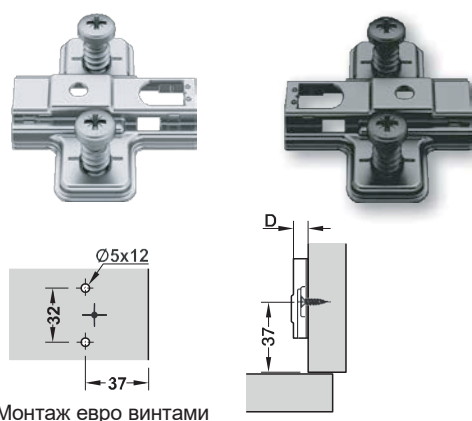


> Материал:	Сталь
> Покрытие:	Никель
> Регулировка:	по высоте ±2 мм в отверстии

Высота площадки D мм	Никель	Черный
0	311.71.511	311.71.803
2	311.71.513	311.71.802
4	311.71.515	311.71.800

Упаковка: 1, 50 или 500 шт.

→ Для крепления с помощью предустановленных евро винтов с системой быстрой фиксации SM



> Материал:	Сталь
> Покрытие:	Никель
> Регулировка:	по высоте ± 2 мм в отверстии

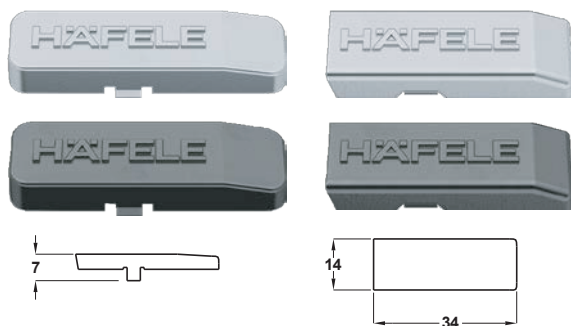
Диаметр монтажных отверстий Ø, мм	Сверление глубина, мм	Высота, мм	Никель	Черный
5	12	0	311.71.501	311.71.810
		2	311.71.503	311.71.812
		4	311.71.505	311.71.814

Упаковка: 1, 50 или 500 шт.

> Площадки универсальные для петель Metalla 110 и петель Metalla 310



### Заглушка на плечо Häfele Metalla 110 / 310



> Материал:	Сталь
-------------	-------

Вариант	Никель	Черный
для накладных петель	311.91.520	311.91.660
для полу накладных и внутренних петель	311.91.522	311.91.662

Упаковка: 1, 50 или 500 шт.

### Заглушка на чашку петли Häfele Metalla 110 / 310



> Материал:	Сталь
-------------	-------

Наименование	Артикул
Заглушка на чашку петли Metalla 110/310, никель	311.91.540

Упаковка: 1, 50 или 500 шт.

### Ограничитель угла 90° для стандартной петли Ø 35 мм с углом 110°



> Область применения:	Подходит для стандартной петли Ø 35 мм и углом поворота 110°
> Размер:	16 x 8 x 1,8 мм
> Материал:	Черный пластик

Наименование	Артикул
Ограничитель угла 90°	311.83.990

Кол-во для заказа: 1 шт.


# HÄFELE

Häfele – международная группа компаний со штаб-квартирой в г. Нагольд, Германия. Семейное предприятие было основано в 1923 году и работает сегодня в более чем 150 странах по всему миру.

Группа компаний Häfele предлагает решения для мебельной отрасли, архитекторов, проектировщиков и ремесленного производства, ведёт торговую деятельность в сфере мебельной и строительной фурнитуры, поставляет электронные системы контроля доступа и светодиодное освещение. Häfele разрабатывает и производит продукцию в Германии и Венгрии. Штат из более 8000 сотрудников, сбытовая сеть из 38 дочерних предприятий, а также многочисленные представительства по всему миру обеспечили группе Häfele в 2021 финансовом году оборот в размере 1,7 млрд. евро с долей экспорта 79 процентов.

В 2023 году компании Häfele исполнится 100 лет, и она войдёт в эксклюзивный клуб 2% немецких семейных предприятий, достигших такого почётного возраста. На пороге нового века своей истории группа смотрит в будущее с уверенностью и строит амбициозные планы.

Стремясь удовлетворить растущие потребности клиентов в индустрии, Häfele непрерывно создает новые инновационные решения для рынка, опираясь на накопленный годами опыт и собственные обширные инженерные исследования. Наша цель – сделать так, чтобы у человека, открывающего фасад, создалось ощущение, что он прикоснулся к чему-то роскошному, качественному и надежному.



Будучи глобальным игроком Häfele эффективно работает на локальных рынках благодаря своему стремлению быть рядом с клиентами. Собственные большие производственные мощности, современное оборудование, соответствие качества продукции высочайшим мировым стандартам призваны способствовать стабильному успеху и непрерывному развитию наших заказчиков.



# КАРТА HÄFELE



## ФАКТЫ

**Год основания:** 1923

**Оборот 2020:** 1,7 млрд. евро

**Количество сотрудников:** более 8 000

**Главные компетенции:** Строительная и мебельная фурнитура, механические и электронные системы управления доступом, СКУД.

**Ассортимент:** Мебельная фурнитура, свет в мебели, потолочное освещение, строительная фурнитура, комплектующие для дверей и окон, замочные системы.

**Рынки:** Компания работает на мировом рынке (79% экспорт), 38 дочерних компаний, множество офисов продаж.

**Производство:** 4 завода в Германии, 1 завод в Венгрии.

- Головной офис
- Дочерние компании
- Офисы продаж
- Торговые агенты

# HAFELE

## ООО «Умные решения Рус»

Центральный офис в Москве: 117420, Москва, ул.Наметкина 12А, тел: +7 (495) 787-07-85

Центральный склад: 142712, Московская область, Ленинский район, пос. Горки Ленинские, Зеленое шоссе, 4 с1

Филиал в Новосибирске (СФО, ДВФО, УФО): 630108, г.Новосибирск, проезд Энергетиков 29, тел.: +7 (383) 382-83-83

Филиал в Краснодаре (ЮФО, СКФО): 350901, г.Краснодар, ул.Марьянская 29, тел.: +7 (861) 248-83-83

Розничный магазин: 394026, г.Воронеж, ул.Солнечная 10Б, тел.: + 7 (473) 221-05-10

**e-mail: [info@h-f-l.ru](mailto:info@h-f-l.ru)**

**[www.h-f-l.ru](http://www.h-f-l.ru)**